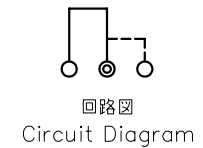
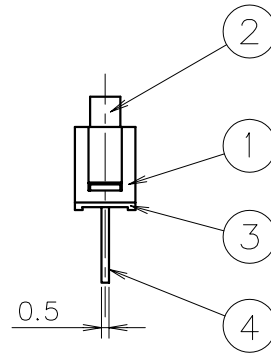
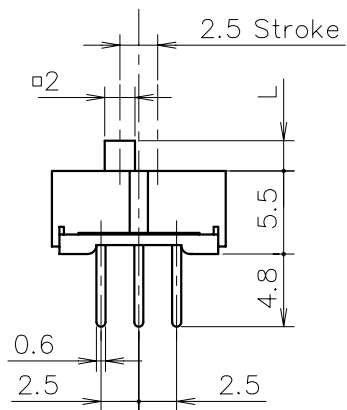


基板穴参考図 (公差±0.1)
 Printed circuit board mounting hole dimensions
 (Tolerance: ±0.1mm)



4	Non Shorting	MMS-A-1-2N L/4
2	Non Shorting	MMS-A-1-2N L/2
L(mm)	タイミング/Timing	機種名/Model name

5	接触片/Contact	銅合金/Copper alloy	1	Agクラッド Ag Clad
4	端子/Terminal	銅合金/Copper alloy	3	Agメッキ Ag plating
3	ベース/Base	ナイロンG/NylonG	1	黒色/Black Color
2	スライダー/Slider	POM樹脂/POM resin	1	黒色/Black Color
1	ハウジング/Housing	POM樹脂/POM resin	1	黒色/Black Color
No.	部品名/Parts Name	材質/Material	数量 Quantity	処理/Treatment

機種名 MODEL NAME **MMS-A-1-2 タイプ/type**
MKK MATSUKYU.CO.,LTD.

±	単位 unit	mm
±	尺量 SCALE	:
寸法許容差/GENERAL TOLERANCE	三角図法	