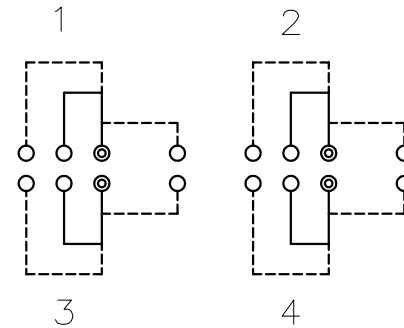
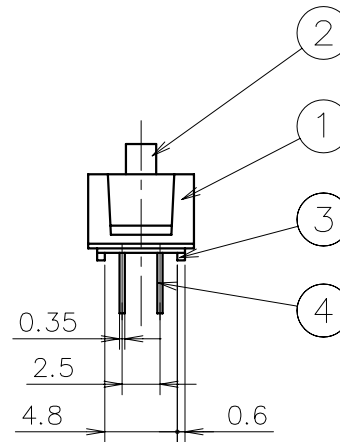
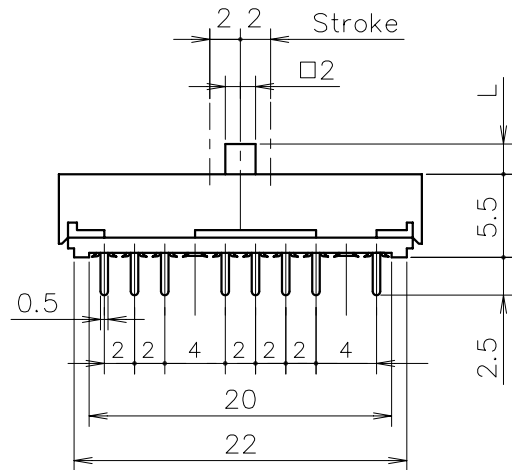
 回路パターン禁止区域
 Prohibited area of copper tracks

基板穴参考図(公差±0.1)
 Printed circuit board
 mounting hole dimensions
 (Tolerance: ±0.1mm)



回路図
Circuit Diagram

4	Undefined	MMS-A-4-3 L/4
2	Undefined	MMS-A-4-3 L/2
L(mm)	タイミング/Timing	機種名/Model name

6	板バネ/Spring plate	ステンレス/Stainless	1	
5	接触片/Contact	銅合金/Copper alloy	4	Agクラッド Ag Clad
4	端子/Terminal	銅合金/Copper alloy	16	Agメッキ Ag plating
3	ベース/Base	ナイロンG/NylonG	1	黒色/Black Color
2	スライダ/Slider	POM樹脂/POM resin	1	黒色/Black Color
1	ハウジング/Housing	POM樹脂/POM resin	1	黒色/Black Color
No.	部品名/Parts Name	材質/Material	数量 Quantity	処理/Treatment

機種名 MODEL NAME **MMS-A-4-3 タイプ/type**
MKK MATSUKYU.CO.,LTD.

公差 Tolerance
 寸法許容差/GENERAL TOLERANCE

単位 unit
 尺貫 SCALE
 mm
 :
 三角図法