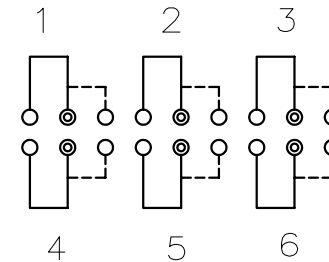
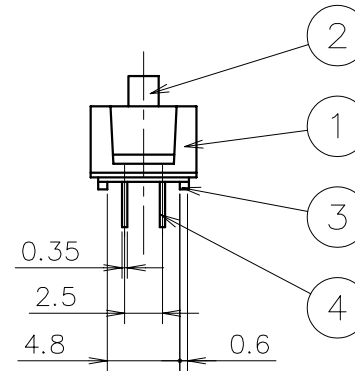
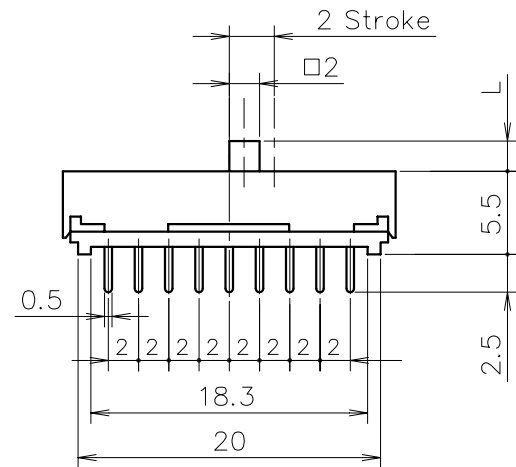


基板穴参考図 (公差±0.1)
Printed circuit board
mounting hole dimensions
(Tolerance: ±0.1mm)



回路図
Circuit Diagram

4	Non Shorting	MMS-A-6-2 L/4
2	Non Shorting	MMS-A-6-2 L/2
L(mm)	タイミング/Timing	機種名/Model name

6	板バネ/Spring plate	ステンレス/Stainless	1	
5	接触片/Contact	銅合金/Copper alloy	6	Agクラッド Ag Clad
4	端子/Terminal	銅合金/Copper alloy	18	Agメッキ Ag plating
3	ベース/Base	ナイロンG/NylonG	1	黒色/Black Color
2	スライダー/Slider	POM樹脂/POM resin	1	黒色/Black Color
1	ハウジング/Housing	POM樹脂/POM resin	1	黒色/Black Color
No.	部品名/Parts Name	材質/Material	数量 Quantity	処理/Treatment

機種名 MODEL NAME	MMS-A-6-2 タイプ/type	±	±	単位 unit 尺量 SCALE	mm :
MKK MATSUKYU.CO.,LTD.		±	±	三角図法	
寸法許容差/GENERAL TOLERANCE					