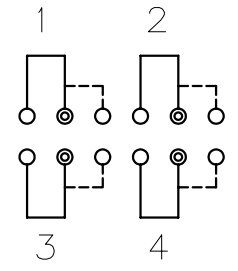
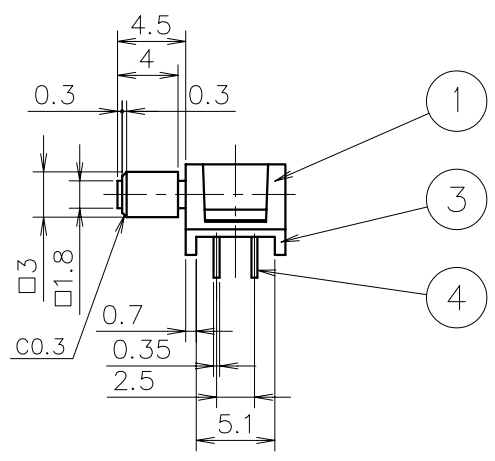
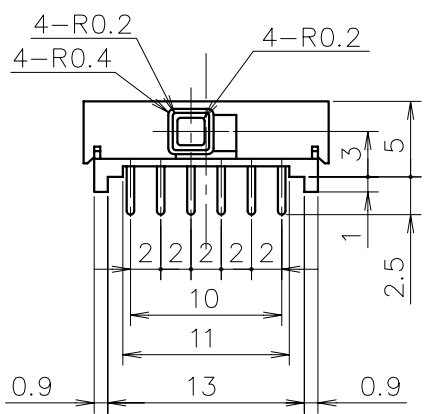


基板穴参考図(公差 $\pm 0.1$ )  
Printed circuit board  
mounting hole dimensions  
(Tolerance:  $\pm 0.1\text{mm}$ )



回路図  
Circuit Diagram

機種名 MODEL NAME **MMS-BD-4-2 タイプ/type**  
**MKK MATSUKYU.CO.,LTD.**

~	±	単位 unit 尺量 SCALE	mm :
~	±	三角図法	
寸法許容差/GENERAL TOLERANCE			

		Non Shorting タイミング/Timing	MMS-BD-4-2N 機種名/Model name	
6	板バネ/Spring plate	ステンレス/Stainless	1	
5	接触片/Contact	銅合金/Copper alloy	4	Agクラッド Ag Clad
4	端子/Terminal	銅合金/Copper alloy	12	Agメッキ Ag plating
3	ベース/Base	ナイロンG/NylonG	1	黒色/Black Color
2	スライダ/Slider	POM樹脂/POM resin	1	黒色/Black Color
1	ハウジング/Housing	POM樹脂/POM resin	1	黒色/Black Color
No.	部品名/Parts Name	材質/Material	数量 Quantity	処理/Treatment