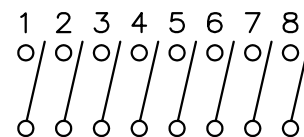
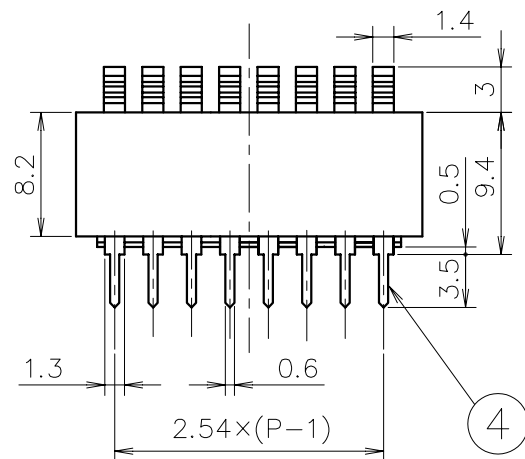


基板穴参考図

Printed Circuit Board
Drilling Size



回路図/Circuit chart

アクチュエーターをa側にした状態
Circuit of Position a

8	22.9
6	17.82
4	12.74
極数 Poles	A

P : 極数/Number of poles

4	接点部/Contact	銅合金/Copper alloy	2P	Ni下地Auメッキ Gold over Nickel
	端子部/Terminal			Ni下地Auフラッシュ Gold Flash over Nickel
3	アクチュエーター/Actuator	ナイロンG/NylonG	P	ナチュラル色/Natural Color
2	ベース/Base	PPS樹脂/PPS resin	1	黒色/Black Color
1	ハウジング/Housing	PPS樹脂/PPS resin	1	黒色/Black Color
No.	部品名/Parts Name	材質/Material	数量 Quantity	処理/Treatment

機種名 MODEL NAME DES-E Series
MKK MATSUKYU.CO.,LTD.

~	±	単位 unit	mm
~	±	尺貫 SCALE	:
寸法許容差/GENERAL TOLERANCE		三角図法	